

PHM-1型 半自動包装機



特長

半自動で包装する、リーズナブルな包装機

- 従来、各種の筒形包装袋を準備し、手動で包装袋に挿入し、バックシーラーで口止めしていた作業を“半自動”で包装できる包装機です。
- “全自動”包装機と比較すると、微妙な包装ニーズ(“タイトさ”等)に対応可能な部分もあり、かつ、何より“リーズナブル”な価格設定となっております。

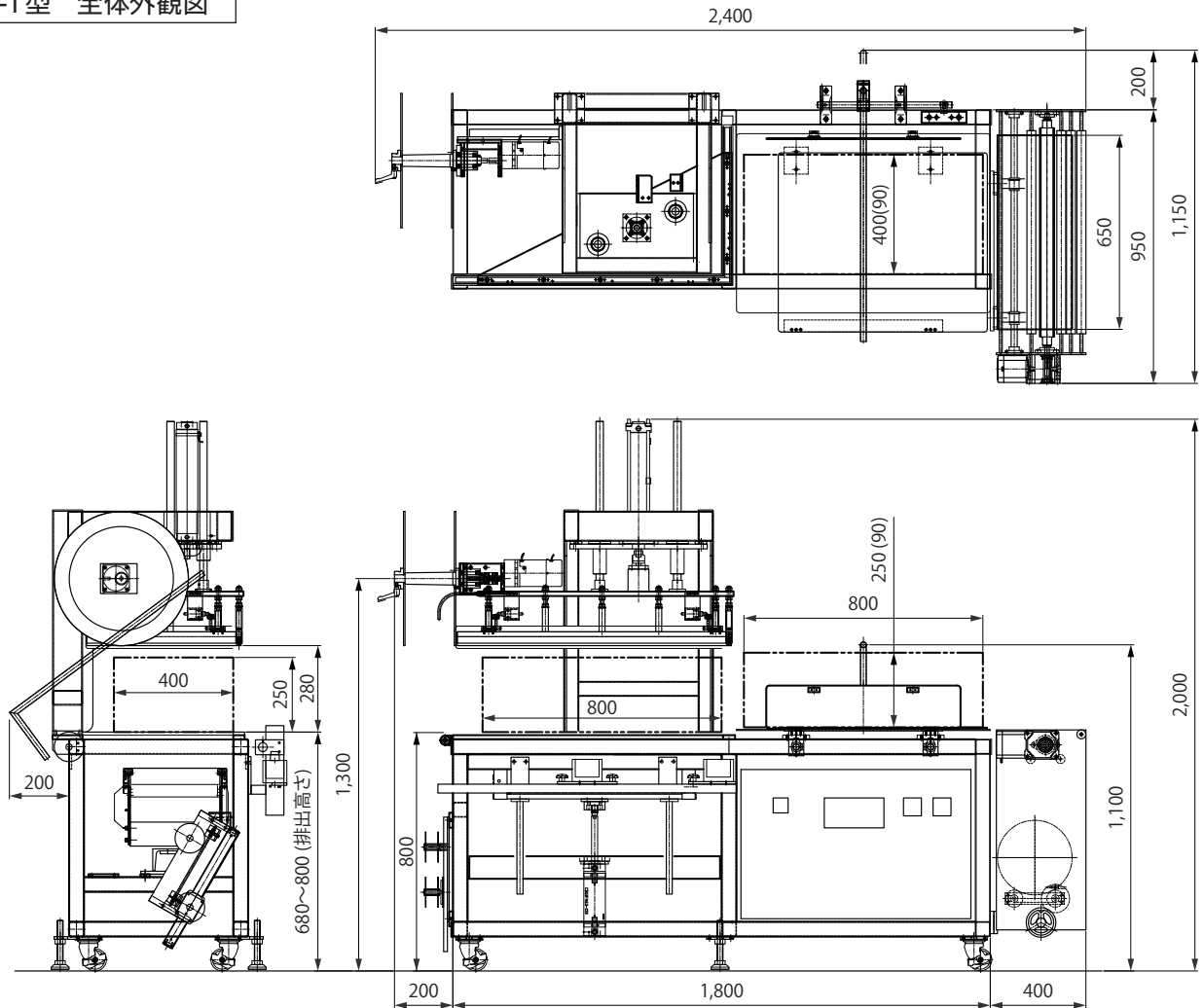
作業者の負担減と、ハイサイクル化

- 作業者の方々が(例えば座りながら等)負担なく作業ができるレイアウトも実現可能。また、熟練度合によっては、“全自動”包装機よりもハイサイクル化も可能に。

省スペースと、原価コスト低減化

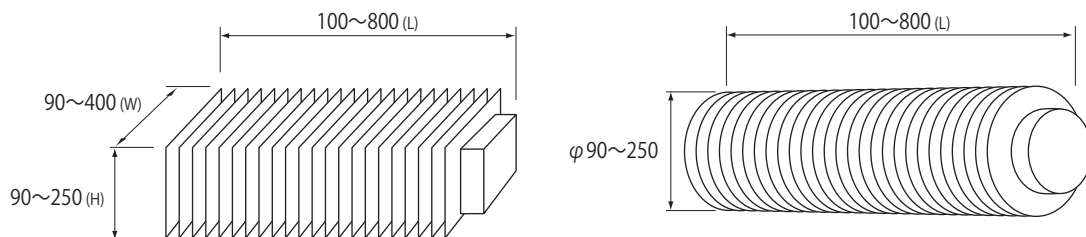
- “全自動”包装機と比較すると、更なる省スペースを実現。
- 包装フィルムは2つ折りのロール状原反を使用。包装用袋の原価コスト低減化にも寄与します。

PHM-1型 全体外観図



仕様項目 (標準仕様)

製品の大きさ	最大 250mm(H) × 400mm(W) (W=400の時、H=150まで) 最小 90mm(H) × 90mm(W)
製品の積重ね高さ	100~800mm(L)
包装フィルム(原反)	2ツ折りロール巻 最大650mm(幅) × φ250mm(巻径)
処理能力	3~8秒/1ユニット
機械重量	0.6t
電源	AC3相、200V、50/60Hz、総容量4kW(5kVA)
作動エア	100ℓ/min (4kg/㎥以上)



株式会社 脇坂エンジニアリング **WAKITEC**
WAKISAKA ENGINEERING CO.,LTD.

本社・工場 〒578-0984 大阪府東大阪市菱江3丁目16番38号
TEL (072) 965-6540 FAX (072) 965-6676
URL <http://www.wakitec.co.jp> E-mail info@wakitec.co.jp